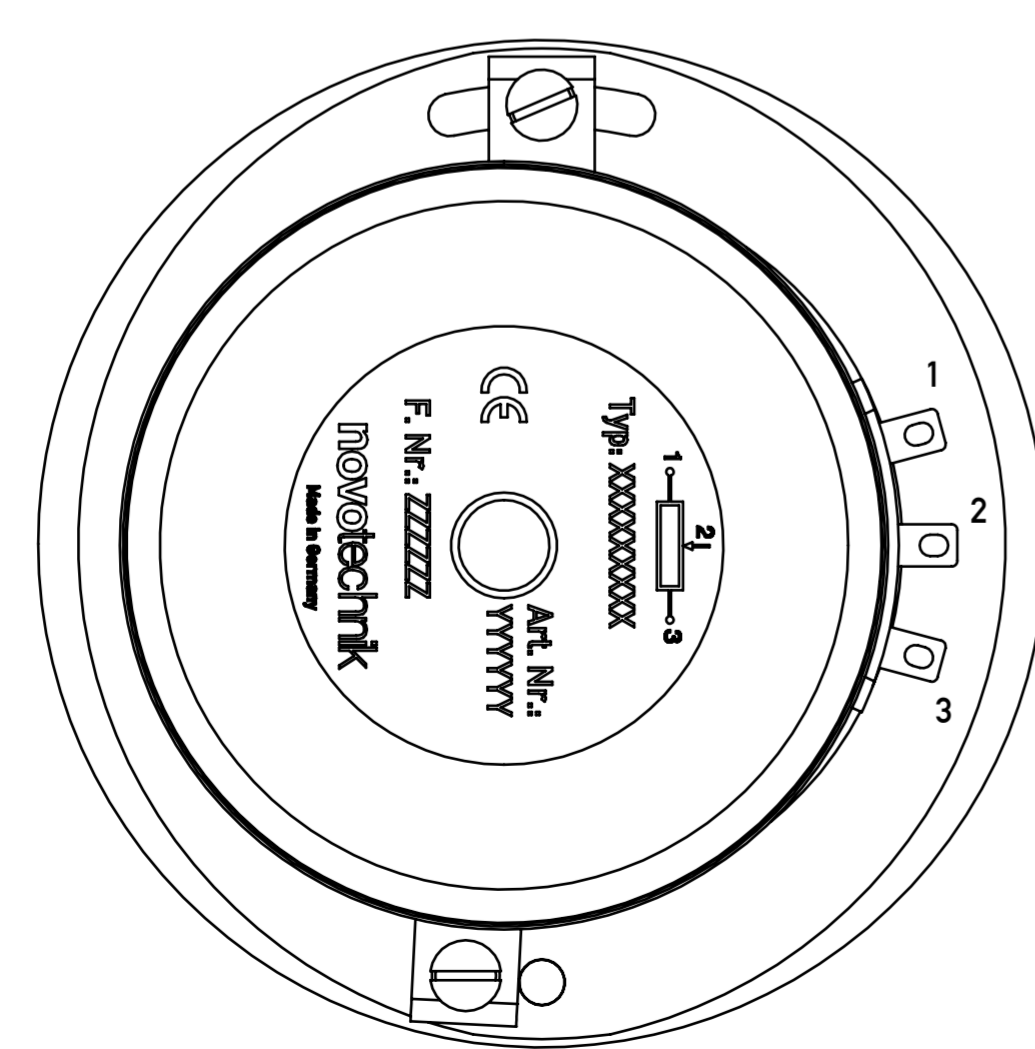
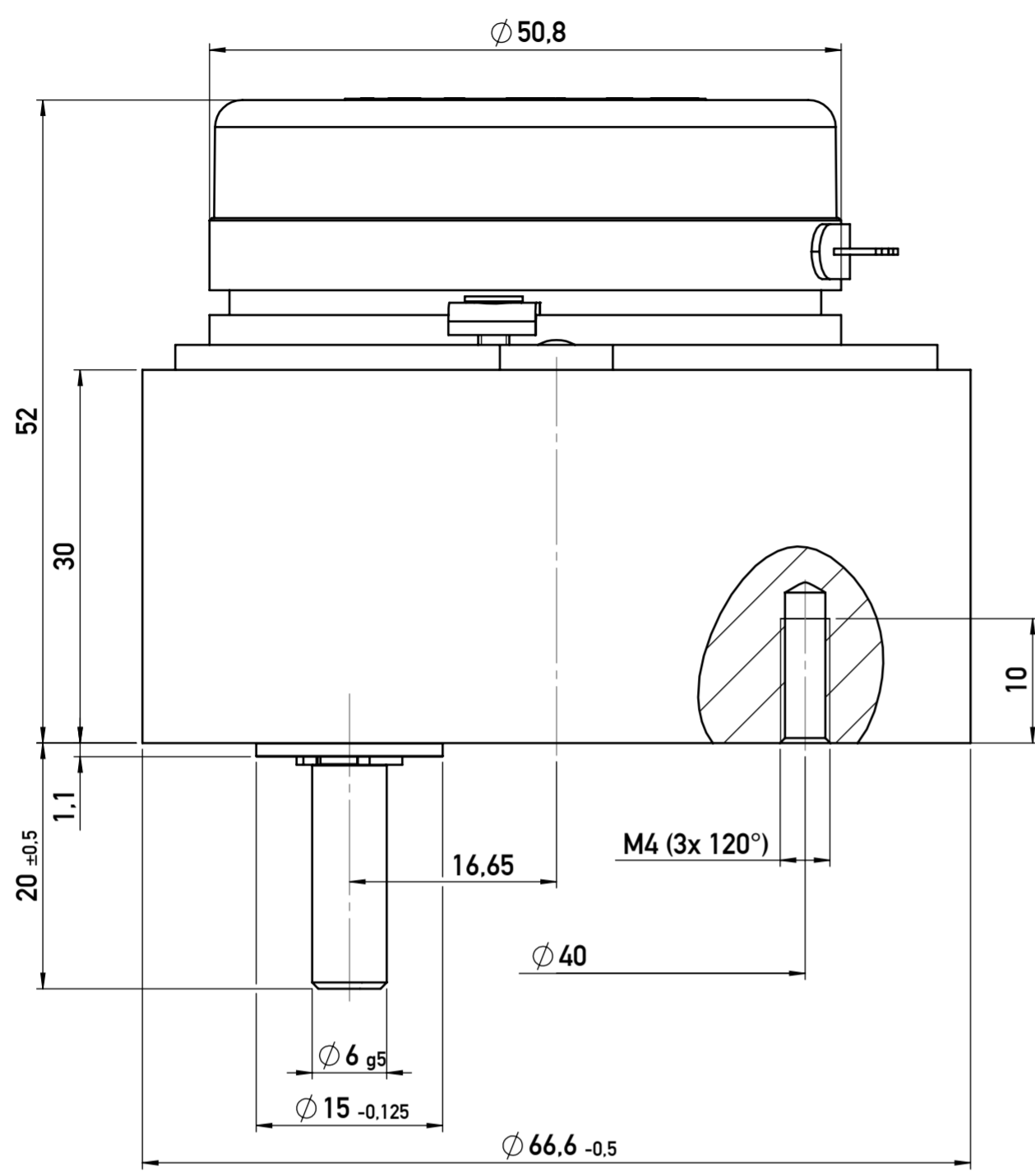


1 2 3 4 5 6 7 8 9 10 11 12

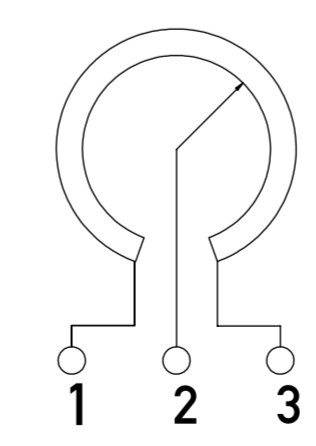
Weitergabe sowie Vervielfältigung dieser Unterlage, Verwertung und Mitteilung ihres Inhaltes nicht gestattet, soweit nicht ausdrücklich zugestanden. Zuwiderhandlungen verpflichten zu Schadensersatz. Alle Rechte für den Fall der Patentierung oder Gebrauchsmuster-Eintragung vorbehalten.
 This document is confidential and shall not be exploited, copied, reprinted or disclosed to a third party in any manner without our prior written permission. All rights reserved, especially in case of patent application or registration of petty patent.

Nennmaßbereich (mm)		Nennmaßbereich (mm)		Nennmaßbereich (mm)		Nennmaßbereich (mm)	
Längenmaße nominal range (mm)		Winkelmaße nominal range (mm)		Längenmaße nominal range (mm)		Winkelmaße nominal range (mm)	
linear dimension		angular dimension		linear dimension		angular dimension	
Grenzabmaße limit dimension	ISO 2768-1 f	Grenzabmaße limit dimension	ISO 2768-1 f	Grenzabmaße limit dimension	ISO 2768-1 m	Grenzabmaße limit dimension	ISO 2768-1 m
ISO 2768-1 m		ISO 2768-1 m		ISO 2768-1 m		ISO 2768-1 m	



Name of the item	GP-03-P-6501-A502 (part no. 009111)	GP-05-P-6501-A502 (part no. 009112)	GP-10-P-6501-A502 (part no. 009113)
Specification			
Gehäuse / Housing	Aluminium lackiert / Aluminium varnished		
Welle / Shaft	nichtrostender Stahl / stainless steel		
Lagerung / Bearing	nichtrostende Kugellager / stainless steel ball bearings		
Schutzart / Protection class	IP40 (DIN 400 50 / IEC 529)		
Drehmoment / Torque	<1 Ncm		
Untersetzungsverhältnis / Reduction ratio	3,11:1	5,19:1	10,77:1
Elektr. Bereich / Actual electrical travel	1095° +15°	1830° +20°	3800° +45°
Anschlusswiderstand / Nominal resistance	5 kOhm +/-20%		
Unabhängige Linearität / Independent linearity	+/-0,1%		
Wiederholgenauigkeit / Repeatability	typ. 0,002%		
Max. Schleiferstrom im Störfall / Max wiper current in case of malfunction	10 mA		
Empfohlener Betriebsstrom im Schleiferkreis / Recommended operating wiper current	<=1 µA		
Temperaturbereich / Temperature range	-40 ... +100°C		
Lebensdauer / Life	100 x 10 ⁶ Bewegungen / rev.		
Elektr. Anschluss / Electrical connection	Lötflächen, Messing vergoldet / gold-plated brass terminals		

Anschlussschema
Schematic view



Achtung! Einbaumaße sind keine Fertigungsmaße!
Änderungen vorbehalten

Attention! Mounting dimensions are not manufacturing dimensions!
Subject to change

Status: Geprüft / Approved		geltende Dokumente regarding documents		-	
Index rev. ind.	Änd.-Nr. revision no.	Änderung revision description	Datum / date Bearbeitet / drawn by	Datum / date Geprüft / approved by	Datum / date Freigegeben / released by
00	12-061	Neu		05.07.2012 Schweiker	
Form- u. Lagertoleranzen nach shape and position tolerance per	Nichttol. Maße unspecified tolerances	Hüllprinzip DIN 7167	Name / name	Datum / date	Gewicht / weight
-	-	-	Erstbearb. 1st approved	Widmaier	05.06.2012
Oberflächenangaben nach surface tolerancing per	Bes. Merkmale special features	novotechnik	Erstgepr. 1st approved	Schweiker	05.07.2012
-	-	Siedle Gruppe	Erstfreigegeben 1st released		
Werkstückkanten nach part edges per	E1	Novotechnik	Erst 1st		
-	nein/no	Messwertaufnehmer OHG	Erst 1st		
Projektionsmethode 1 projection method 1	FuSi functional safety	Benennung / title	Typ / type	GP	
-	nein/no	Getriebepotentiometer	Format size	A2	Maßstab scale
			Art.-Nr. part no.		s. Tabelle
			Zeichnungsnr. / drawing no.		Z001-2826
			Blatt / sheet		1
			von / of		1